

FORMULARZ DOBORU NARZĘDZIA



Wypełnia FANAR

Data wpłynięcia:..... Sprawę przyjął:..... Nr zapytania

Data:

WIERTŁO SPECJALNE

DANE KLIENTA

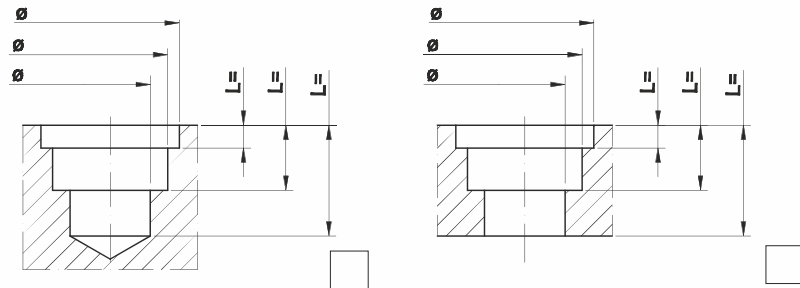
Nazwa i adres firmy:

Osoba kontaktowa: tel.....

1. Szkic obrabianej części

1.1. Nazwa detalu:..... 1.2. Materiał obrabiany:.....

1.3. Twardość:

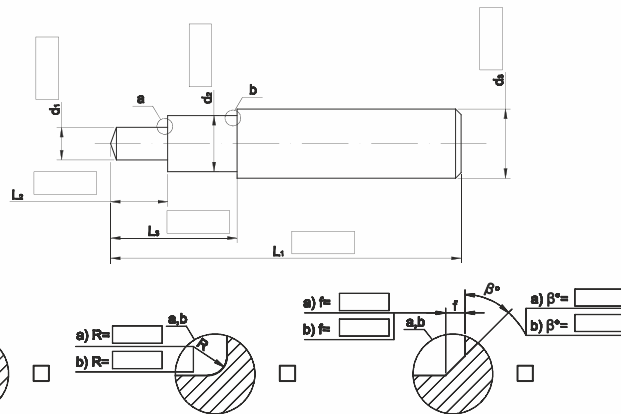


2. Narzędzie:

2.1. Nr. rysunku narzędzia:.....

2.2. Sugerowany materiał:

2.3. Sugerowana powłoka PVD:.....



3. Wykonanie:

3.1. Rowki: Prawoskrętne Lewoskrętne Proste Kąt lini śrubowej:

3.2. Kierunek Cięcia: Prawotnące Lewotnące

3.3. Chłodzenie: Zewnętrzne Wewnętrzne Bez chłodzenia

3.4. Chwył: DIN-6535-HA DIN-6535-HB DIN-65350HE

4. Maszyna:

4.1. Typ maszyny:

4.2. Typ/wielkość wrzeciona:

4.3. Moc maszyny[kW]:

4.4. Max prędkość obr[obr/min]:

5. Uwagi