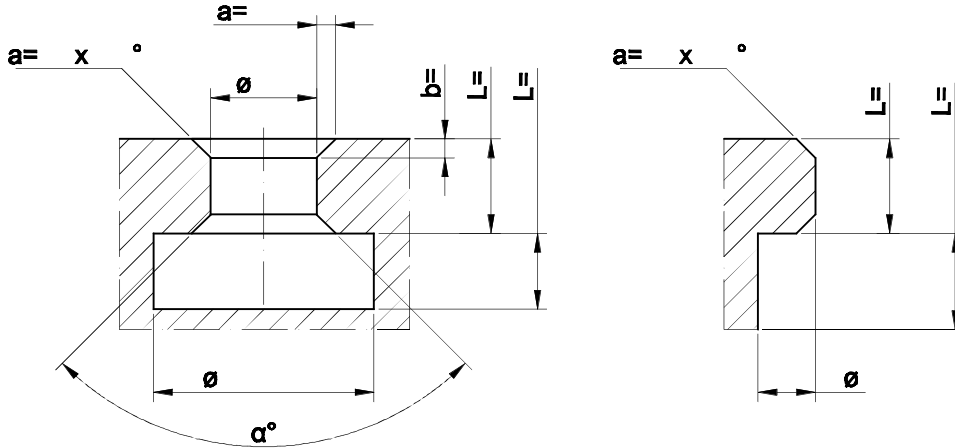


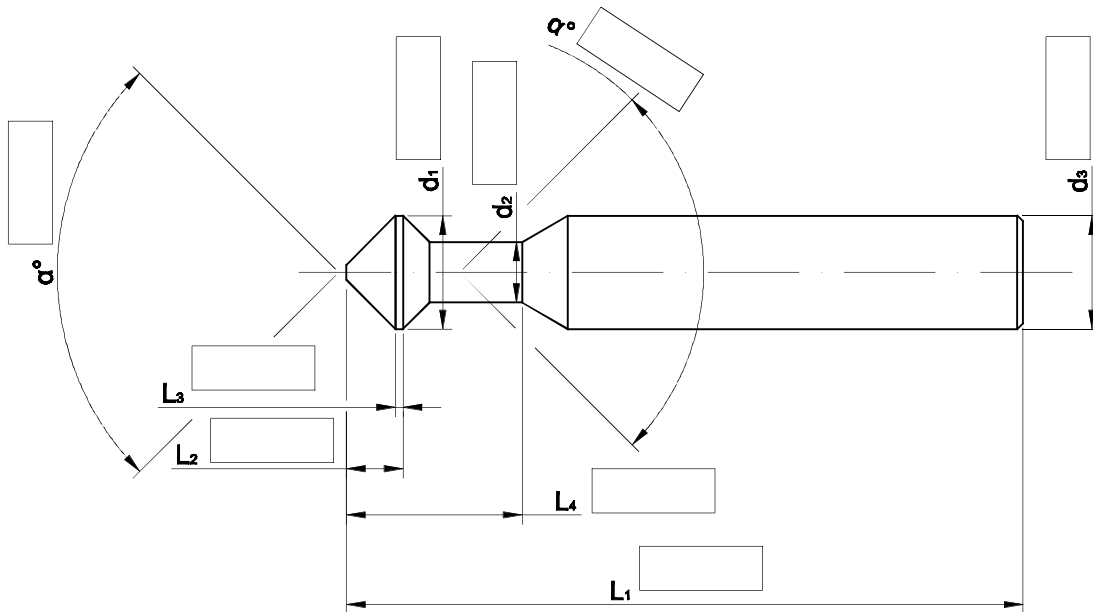
Firma: _____ Nr rysunku klienta: _____
 Adres: _____
 Tel.: _____ e-mail: _____ Ilość: _____

SZKIC OBRABIANEJ CZĘŚCI:

Materiał obrabiany:
 Twardość:



NARZĘDZIE:



Liczba ostrzy:
 Kąt pochylenia rowka wiórowego:
 Kierunek pochylenia rowków wiórowych:
 Kierunek skrawania:

CHŁDZENIE

ZEWNĘTRZNE
 WEWNĘTRZNE
 NA SUCHO

CHWYT

DIN 6535-HA
 DIN 6535-HB
 DIN 6535-HE

Tj:	Norma materiałowa	Pokrycie:	Dodatkowy koszt:
Tpz:	Materiał:		
Index:	Nazwa wyrobu:		Cena: